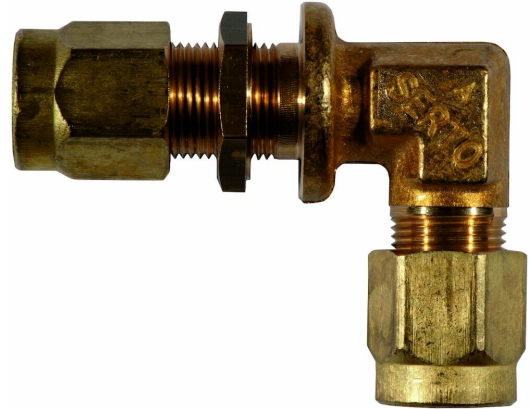


SO 42721 RED -

Beskrivelse



Med forbehold om konstruksjonsendringer og tekniske endringer. Kan endres uten varsel

GPA Flowsystem A/S

Regnbueveien 9

NO-1405 Langhus

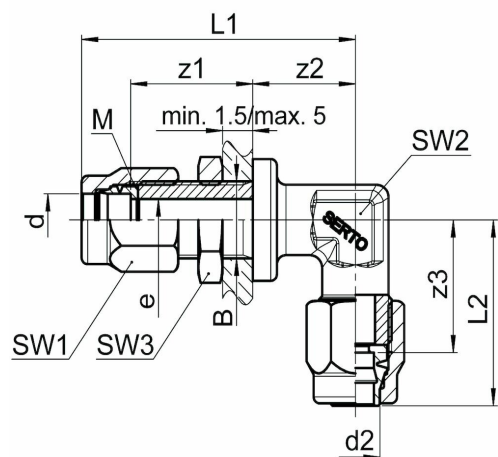
+47 (0)64-85 68 00

info@gpa.no

gpa.no

SO 42721 RED -

Teknisk spesifikasjon



Artikkelnr	d	d2	bar	M	SW1/SW2/SW3	L1/L2	B	e	z1/z2	z3
0182704110	6	4	100	10 x 1	12/10/14	40,5/25,5	10	3.4	19/14	18
0182704117	6	5	100	10 x 1	12/10/14	40,5/25,5	10	4	19/14	18
0182704140	8	6	250	12 x 1	14/11/17	45/28,5	12	4.5	20/17	20.5
0182704190	10	8	150	14 x 1	17/17/19	49/33,5	14	6.5	21/18	23.5
0182704240	12	10	100	16 x 1	19/17/19	50/34,5	16	8.5	21/18	23.5
0182704420	15	12	40	20 x 1,5	24/19/27	57/38	20	10	24,5/20	25.5
0182704430	15	13	40	20 x 1,5	24/19/27	57/38	20	11	24,5/20	25.5
0182704440	15	14	40	20 x 1,5	24/19/27	57/38	20	12	24,5/20	25.5
0182704119	6	6.35	250	10 x 1	12/10/14	40,5/25,5	10	4.5	19/14	18
0182704197	10	9.52	125	14 x 1	17/17/19	49/33,5	14	8	21/18	23.5
0182704427	15	12.7	40	20 x 1,5	24/19/27	57/38	20	11	24,5/20	25.5

Med forbehold om konstruksjonsendringer og tekniske endringer. Kan endres uten varsel

GPA Flowsystem A/S

Regnbueveien 9

NO-1405 Langhus

+47 (0)64-85 68 00

info@gpa.no

gpa.no